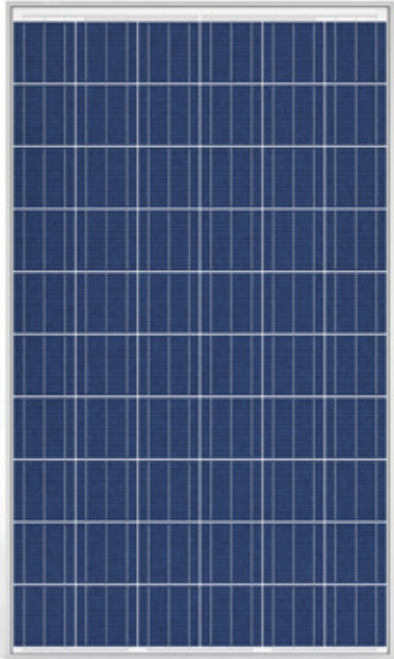


# Glas-Glas-Modul: SOLARWATT 60P



## Die innovative Glas-Glas Generation

- Super-Leichtgewicht durch 2 mm dünnes Glas
- Höchste Ertragszuverlässigkeit
- Höhere mechanische Belastbarkeit
- 100 % Schutz gegen PID
- Höhere Brandsicherheit

## SOLARWATT 60P

- Polykristalline Solarzellen
- 250 Wp – 260 Wp (100 % Plussortierung)



\*Prüfbedingungen siehe Datenblattrückseite

## SOLARWATT Service



**SOLARWATT Komplettschutz**  
inklusive (bis 1.000 kWp)



**Einfache Finanzierung**  
ohne zusätzliche Sicherheitsnachweise



**Unkomplizierte Rücknahme**  
gemäß den Lieferbedingungen  
für SOLARWATT-Solarmodule



**Produkt-Garantie**  
gemäß „Besondere Garantiebedingungen für  
SOLARWATT-Solarmodule“



**Leistungs-Garantie**  
gemäß „Besondere Garantiebedingungen für  
SOLARWATT-Solarmodule“



**Herkunfts-Garantie**  
Qualität aus Deutschland

## Produkteigenschaften



langlebig



innovativ



ammoniakbeständig



belastbar



blendarm



hagelbeständig



ertragreich



sicher



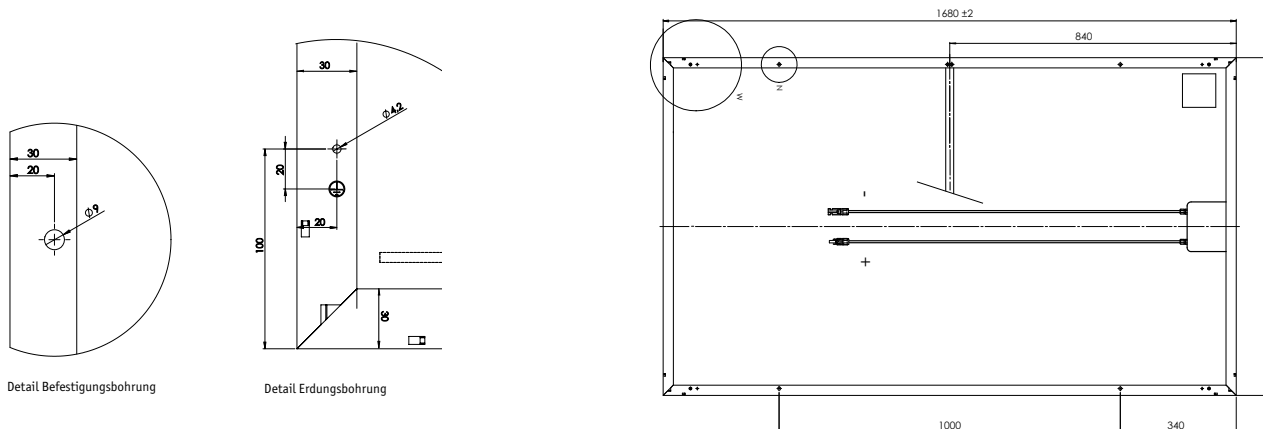
salznebelbeständig

## SOLARWATT Fachinstallateur



SOLARWATT GmbH | Maria-Reiche-Str. 2a | 01109 Dresden | Germany  
Tel. +49 351 8895-0 | Fax +49 351 8895-111 | www.solarwatt.de  
Zertifiziert nach DIN EN ISO 9001 und 14001 | BS OHSAS 18001:2007

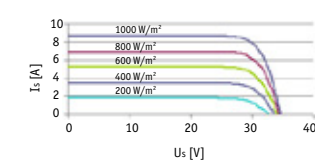
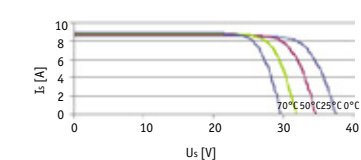
## Technische Daten Glas-Glas-Modul: SOLARWATT 60P

Abmessungen	
	
<p>* Für die Variante <u>mit</u> Zusatzausstattung crossrail gilt als freigegebene Belastung nach SOLARWATT Montageanleitung: Auflast bei Quermontage<sup>1)</sup>: bis 5.500 Pa                      Testbedingungen: Schrägbelastung mit 9.000 Pa                      (Die Bedingungen berücksichtigen Sicherheitsfaktoren für Schneeüberhang und Eislast gemäß Eurocode 1.)</p>	
L x B x D	1680 x 990 x 40 mm (+/-2 mm)
Anschlusstechnik	Kabel 2 x 1,0 m/4 mm <sup>2</sup> , PV4 - Steckverbinder, Steckbild analog MC4
Gewicht	ca. 24 kg

Elektrische Eigenschaften bei STC			
STC: Standard Test   Conditions: Bestrahlungsstärke 1000 W/m <sup>2</sup> , Spektrale Verteilung AM 1,5   Temperatur 25±2 °C, entsprechend EN 60904-3			
	SOLARWATT 60P		
Nennleistung P <sub>N</sub>	250 Wp	255 Wp	260 Wp
Nennspannung U <sub>mpp</sub>	30,6 V	30,9 V	31,2 V
Nennstrom I <sub>mpp</sub>	8,18 A	8,26 A	8,34 A
Leerlaufspannung U <sub>oc</sub>	37,4 V	37,7 V	38,0 V
Kurzschlussstrom I <sub>sc</sub>	8,73 A	8,81 A	8,88 A
Rückstrombelastbarkeit IR*	20 A		
Messtoleranzen bezogen auf P <sub>max</sub> ±5 %; Reduktion des Modulwirkungsgrades bei Rückgang der Bestrahlungsstärke von 1000 W/m <sup>2</sup> auf 200 W/m <sup>2</sup> (bei 25 °C): 4 ± 2 % (relativ) / -0,6 ± 0,3 % (absolut). *Rückstrombelastbarkeit: Betrieb der Module mit eingespeisten Fremdstrom ist nur bei Verwendung einer Strangsicherung mit Auslösestrom < 20 A zulässig.			

Elektrische Eigenschaften bei NOCT			
NOCT: Normal Operation Cell Temperature: Bestrahlungsstärke 800 W/m <sup>2</sup> , AM 1,5   Temperatur 20 °C, Windgeschwindigkeit 1m/s, elektrischer Leerlauf			
	SOLARWATT 60P		
Nennleistung P <sub>N</sub>	185 W	188 W	192 W
Nennspannung U <sub>mpp</sub>	28,2 V	28,5 V	28,8 V
Leerlaufspannung U <sub>oc</sub>	35,0 V	35,3 V	35,6 V
Kurzschlussstrom I <sub>sc</sub>	7,06 A	7,13 A	7,19 A

Allgemeine Daten	
Modultechnologie	Glas-Glas-Laminat; Aluminiumrahmen
Deckmaterial	Gehärtetes, hochtransparentes Solarglas, 2 mm
Verkapselung	EVA-Solarzellen-EVA, weiß
Rückseitenmaterial	Gehärtetes Solarglas, 2mm
Solarzellen	60 polykristalline Solarzellen
Maße der Zellen	156 x 156 mm
Bypass-Dioden	3 Stück
Anwendungsklasse	Application class A (nach IEC 61730)
Max. Systemspannung	1000 V
Prüfungen zur mechanischen Belastbarkeit	Soglast bis 2400 Pa   Auflast bis 5400 Pa nach IEC 61215 Ed.2.
Freigegebene Belastungen nach SOLARWATT Montageanleitung	Auflast bei Quermontage <sup>1)</sup> : 3.500 Pa Testbedingungen: Schrägbelastung mit 5.400 Pa (Die Bedingungen berücksichtigen Sicherheitsfaktoren für Schneeüberhang und Eislast gemäß Eurocode 1.) <sup>1)</sup> Beachten Sie hierzu bitte die Angaben in der Montageanleitung.
Qualifikationen	IEC 61215 Ed.2   IEC 61730 (inkl. Schutzklasse II)

Kennlinien	
Strom-Spannung bei versch. Einstrahlungen und Temperaturen	
Leistungsklasse 260 Wp SOLARWATT 60P	
	

Thermische Eigenschaften	
	SOLARWATT 60P
Betriebstemperaturbereich	-40 ... +85 °C
Umgebungstemperaturbereich	-40 ... +45 °C
Temperaturkoeffizient P <sub>N</sub>	-0,34%/K
Temperaturkoeffizient U <sub>oc</sub>	-0,30%/K
Temperaturkoeffizient I <sub>sc</sub>	0,06%/K
NOCT	45 °C